

T210



DE

BEDIENUNGSANLEITUNG
THERMOHYGROMETER

Inhaltsverzeichnis

Hinweise zur Bedienungsanleitung	1
Informationen über das Gerät	2
Technische Daten	3
Sicherheit	3
Transport und Lagerung	4
Bedienung	4
PC-Software	7
Fehler und Störungen	8
Wartung	8
Entsorgung	8
Konformitätserklärung	8

Hinweise zur Bedienungsanleitung

Symbole

**Gefahr!**

Weist auf eine Gefahr hin, die zu Personenschäden führen kann.

**Vorsicht!**

Weist auf eine Gefahr hin, die zu Sachschäden führen kann.

Die aktuelle Version der Bedienungsanleitung finden Sie unter: www.trotec.de

Rechtlicher Hinweis

Diese Veröffentlichung ersetzt alle vorhergehenden Versionen. Kein Teil dieser Veröffentlichung darf in irgendeiner Form ohne schriftliche Genehmigung von TROTEC® reproduziert oder unter Verwendung elektronischer Systeme verarbeitet, vervielfältigt oder verbreitet werden. Technische Änderungen vorbehalten. Alle Rechte vorbehalten. Warennamen werden ohne Gewährleistung der freien Verwendbarkeit und im Wesentlichen der Schreibweise der Hersteller folgend verwendet. Alle Warennamen sind eingetragen.

Konstruktionsveränderungen im Interesse einer laufenden Produktverbesserung sowie Form- und Farbveränderungen bleiben vorbehalten.

Der Lieferumfang kann von den Produktabbildungen abweichen. Das vorliegende Dokument wurde mit der gebotenen Sorgfalt erstellt. TROTEC® übernimmt keinerlei Haftung für etwaige Fehler oder Auslassungen.

Die Ermittlung valider Messergebnisse, Schlussfolgerungen und daraus abgeleitete Maßnahmen unterliegen ausschließlich der Eigenverantwortung des Anwenders. TROTEC® übernimmt keine Garantie für die Richtigkeit der ermittelten Messwerte bzw. Messergebnisse. Ferner übernimmt TROTEC® keinerlei Haftung für etwaige Fehler oder Schäden, die aus der Verwendung der ermittelten Messwerte entstehen. © TROTEC®

Gewährleistung

Die Gewährleistung beträgt 12 Monate. Schäden infolge von Fehlbedienung durch nicht eingewiesenes Personal oder einer Inbetriebnahme durch nicht autorisierte Personen sind von der Gewährleistung ausgeschlossen.

Das Gerät entspricht den grundlegenden Sicherheits- und Gesundheitsanforderungen der einschlägigen EU-Bestimmungen und wurde werkseitig mehrfach auf einwandfreie Funktion geprüft. Sollten dennoch Funktionsstörungen auftreten, die nicht mithilfe der Maßnahmen im Kapitel Fehler und Störungen zu beheben sind, wenden Sie sich bitte an Ihren Händler oder Vertragspartner. Bei Inanspruchnahme der Gewährleistung ist die Gerätenummer anzugeben (siehe Rückseite des Gerätes). Die Warenrechnung gilt als Garantiekunde. Bei Nichteinhaltung der Herstellervorgaben, der gesetzlichen Anforderungen oder nach eigenmächtigen Änderungen an den Geräten ist der Hersteller für die daraus resultierenden Schäden nicht haftbar. Eingriffe in das Gerät oder nicht autorisiertes Ersetzen von Einzelteilen können die elektrische Sicherheit dieses Produktes erheblich beeinträchtigen und führen zum Verlust der Gewährleistung. Jegliche Haftung für Sach- oder Personenschäden, die darauf zurückzuführen sind, dass das Gerät entgegen den Hinweisen in dieser Bedienungsanleitung genutzt wird, ist ausgeschlossen. Technische Design- und Ausführungsänderungen infolge ständiger Weiterentwicklung und Produktverbesserungen bleiben ohne vorherige Ankündigung jederzeit vorbehalten.

Für Schäden, die aus nicht bestimmungsgemäßer Verwendung resultieren, wird keine Haftung übernommen. Gewährleistungsansprüche erlöschen dann ebenfalls.

Informationen über das Gerät

Gerätebeschreibung

Das Thermohygrometer ermöglicht die schnelle und genaue Ermittlung von Lufttemperatur und relativer Feuchte in Innenräumen. Beide Messgrößen werden in Echtzeit auf einem Pseudo-Farbdisplay angezeigt.

Neben der relativen Feuchte können mit diesem Gerät weitere Klimaparameter wie Taupunkt oder absoluter Wassergehalt der Luft berechnet werden.

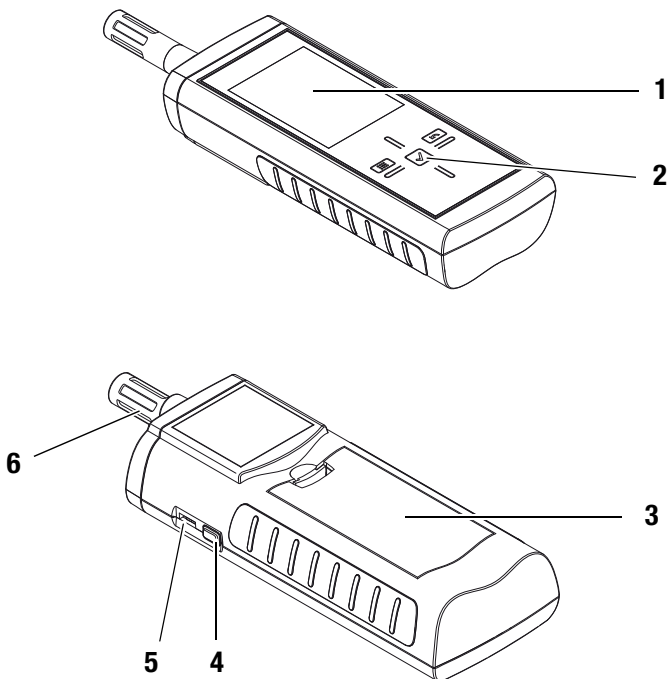
Die Anzeige der Temperatur ist zwischen °C und °F umschaltbar. Für eine Direktauswertung der Messdaten stehen Min-, Max-, und Mittelwert-Funktionen zur Verfügung. Außerdem lässt sich der aktuelle Messwert per Hold-Funktion festhalten.

Die Sensorik dieses Thermohygrometers wird im Messkopf des Gerätes durch einen Metallgitterfilter vor Schmutz und Staub geschützt.

Die Bedienung erfolgt über ein kapazitives Touch-Bedienfeld.

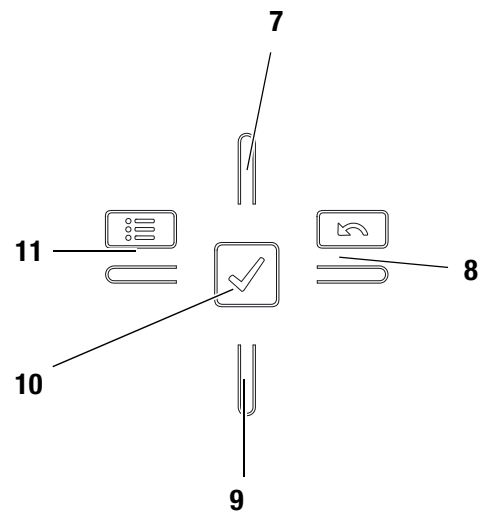
Eine Abschaltautomatik bei Nichtbenutzung schont die Batterie.

Gerätedarstellung



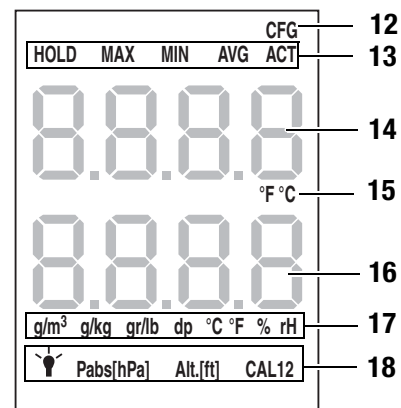
Nr.	Bedienelement
1	Display
2	Steuerkreuz
3	Batteriefach mit Batteriefachdeckel
4	Ein/Aus-Taste
5	USB-Schnittstelle
6	Messsensor mit Metallgitterfilter

Steuerkreuz



Nr.	Bedienelement
7	Oben-Taste
8	Rechts/Zurück-Taste
9	Unten-Taste
10	OK-Taste
11	Links/Menü-Taste

Display



Nr.	Anzeigeelement
12	Anzeige Einstellmodus
13	Messmodus
14	Temperaturanzeige
15	Einheit für die Temperatur
16	Feuchtigkeitsanzeige bzw. Taupunktanzeige
17	Einheit Feuchtigkeit bzw. Taupunkt
18	Optionen für Einstellmodus

Technische Daten

Parameter	Wert
Temperatursensor	NTC
Messbereich	-20 bis +50 °C
Toleranz	+/- 0,2 °C (0 bis 40 °C), sonst +/- 0,4 °C
Auflösung	0,1 °C
Feuchtesensor	Kapazitiv
Messbereich	0 bis 100 % r.F.
Toleranz	+/- 2 % r.F.
Auflösung	0,1 % r.F.
Messfrequenz	2 mal pro Sekunde
Betriebstemperatur	-20 °C bis 50 °C
Lagertemperatur	-20 °C bis 60 °C
Batterietyp	4x AA 1,5 VDC
Abmessungen (LxBxH)	202 mm x 63 mm x 35 mm

Lieferumfang

Zum Lieferumfang gehören:

- 1 x Thermohygrometer T210
- 1 x USB-Kabel
- 4 x Batterien Alkaline LR6 AA, 1,5 V
- 1 x Displayschutzfolie
- 1 x Kurzanleitung
- 1 x Werksprüfzeugnis

Sicherheit

Lesen Sie diese Bedienungsanleitung vor der Verwendung des Gerätes sorgfältig durch und bewahren Sie sie stets griffbereit auf!

- Betreiben Sie das Gerät nicht in öl-, schwefel-, chlor- oder salzhaltiger Atmosphäre.
- Verwenden Sie das Gerät niemals zur Messung an spannungsführenden Teilen.
- Stellen Sie sicher, dass alle Verbindungskabel vor Beschädigungen (z. B. durch Knicken oder Quetschen) geschützt sind.
- Schützen Sie das Gerät vor permanenter direkter Sonneneinstrahlung.
- Beachten Sie die Lager- und Betriebsbedingungen (siehe Kapitel Transport und Lagerung).

Bestimmungsgemäße Verwendung

Verwenden Sie das Thermohygrometer T210 ausschließlich zur Temperatur- und Feuchtemessung in Innenräumen. Beachten Sie dabei die technischen Daten und halten Sie diese ein.

Um das Gerät bestimmungsgemäß zu verwenden, verbinden und verwenden Sie ausschließlich von TROTEC® geprüfetes Zubehör bzw. von TROTEC® geprüfte Ersatzteile.

Bestimmungswidrige Verwendung

Verwenden Sie das Gerät nicht in explosionsgefährdeten Bereichen oder für Messungen in Flüssigkeiten. Für Schäden, die aus nicht bestimmungsgemäßer Verwendung resultieren, übernimmt TROTEC® keine Haftung. Gewährleistungsansprüche erlöschen in diesem Fall. Eigenmächtige bauliche Veränderungen sowie An- oder Umbauten am Gerät sind verboten.

Personalqualifikation

Personen, die dieses Gerät verwenden, müssen:

- die Bedienungsanleitung, insbesondere das Kapitel Sicherheit, gelesen und verstanden haben.

Bei Wartungstätigkeiten und Reparaturen, die das Öffnen des Gehäuses erfordern, wenden Sie sich an den TROTEC®-Kundenservice. Widerrechtlich geöffnete Geräte sind von jeglicher Gewährleistung ausgenommen und Garantieansprüche verfallen.

Restgefahren



Gefahr!

Lassen Sie das Verpackungsmaterial nicht achtlos liegen. Es könnte für Kinder zu einem gefährlichen Spielzeug werden.



Gefahr!

Das Gerät ist kein Spielzeug und gehört nicht in Kinderhände.



Gefahr!

Von diesem Gerät können Gefahren ausgehen, wenn es von nicht eingewiesenen Personen unsachgemäß oder nicht bestimmungsgemäß eingesetzt wird. Beachten Sie die Personalqualifikationen.



Vorsicht!

Um Beschädigungen am Gerät zu vermeiden, setzen Sie es keinen extremen Temperaturen, extremer Luftfeuchtigkeit oder Nässe aus.



Vorsicht!

Verwenden Sie zur Reinigung des Gerätes keine scharfen Reiniger, Scheuer- oder Lösungsmittel.

Transport und Lagerung

Transport

Um das Gerät sicher zu transportieren, verwenden Sie eine geeignete Tasche.

Lagerung

Halten Sie bei Nichtbenutzung des Gerätes die folgenden Lagerbedingungen ein:

- trocken,
- an einem vor Staub und direkter Sonneneinstrahlung geschützten Platz,
- ggf. mit einer Kunststoffhülle vor eindringendem Staub geschützt.
- Die Lagertemperatur entspricht dem im Kapitel Technische Daten auf Seite 3 angegebenen Bereich.
- Bei längerer Lagerung entfernen Sie die Batterien.

Zubehör

Optional ist folgendes Zubehör für Transport und Lagerung erhältlich:

- TROTEC® Holster 3
- Sinterschutzkappe

Für weitere Informationen wenden Sie sich bitte an den TROTEC®-Kundenservice.

Bedienung

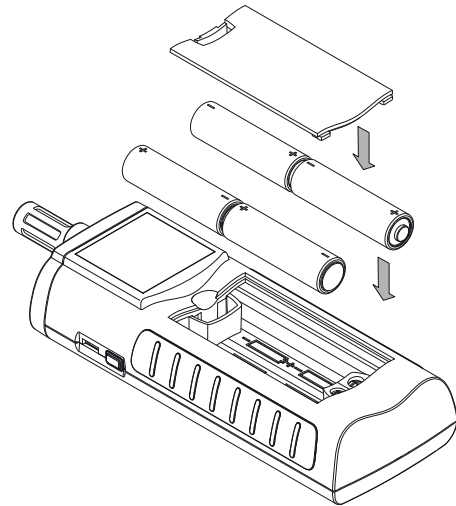
Batterien einsetzen

- Setzen Sie vor dem ersten Gebrauch die mitgelieferten Batterien ein.



Vorsicht!

Vergewissern Sie sich, dass die Oberfläche des Gerätes trocken und das Gerät ausgeschaltet ist.



1. Öffnen Sie den Batteriefachdeckel (3).
2. Setzen Sie die Batterien polungsrichtig in das Batteriefach ein.
3. Schließen Sie den Batteriefachdeckel (3).
– Das Gerät kann jetzt eingeschaltet werden.

Einschalten und Messung durchführen

Hinweis:

Das Steuerkreuz reagiert sehr empfindlich. Vermeiden Sie daher Verschmutzungen auf dem Bedienfeld, da diese vom Gerät als Tastendruck fehlinterpretiert werden können. Vergewissern Sie sich vor der Benutzung, dass das Touch-Bedienfeld frei von Verschmutzungen ist. Reinigen Sie das Touch-Bedienfeld bei Bedarf gemäß Kapitel Gerät reinigen auf Seite 8.

1. Drücken Sie die Ein/Aus-Taste (4), bis ein Signalton ertönt.
2. Das Gerät führt einen kurzen Selbsttest durch.
 - Im Display erscheint der Gerätename und die Firmwareversion.
 - Im Display wird der Ladestatus der Batterie angezeigt.
 - Das Gerät ist betriebsbereit.
 - Die Anzeige der Einheiten entspricht den Einstellungen der letzten Benutzung
3. Wählen Sie den gewünschten Messmodus.
4. Richten Sie das Gerät auf den Messbereich.
 - Die Messwerte werden angezeigt.

Hinweis:

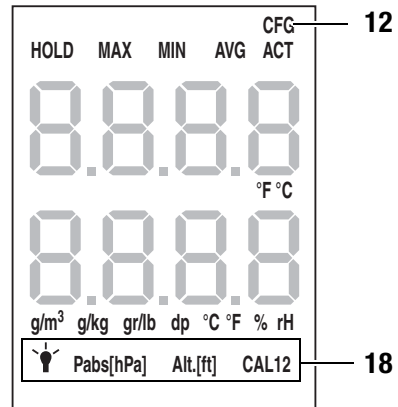
Beachten Sie, dass ein Standortwechsel von einer kalten in eine warme Umgebung zu Kondensatbildung auf der Leiterplatte des Gerätes führen kann. Dieser physikalisch nicht zu vermeidende Effekt verfälscht die Messung. Das Display zeigt in diesem Fall keine oder falsche Messwerte an. Warten Sie einige Minuten, bis sich das Gerät auf die veränderten Bedingungen eingestellt hat, bevor Sie eine Messung durchführen.

Tastensperre

1. Drücken Sie die Ein/Aus-Taste (4) während des laufenden Betriebs kurz.
 - Das Gerät piept kurz.
 - Das Display zeigt die Meldung: LoC on.
 - Die Tastensperre ist aktiv.
2. Drücken Sie die Ein/Aus-Taste (4) erneut.
 - Das Gerät piept kurz.
 - Das Display zeigt die Meldung: LoC off.
 - Die Tastensperre ist nicht mehr aktiv.

Einstellmodus

1. Drücken Sie die Links/Menü-Taste (11) ca. 2 Sekunden.
 - Das Gerät piept kurz.
 - Das Symbol CFG (12) wird oben rechts angezeigt.
2. Drücken Sie die Taste Rechts/Zurück oder Links/Menü, um die Einstellungsmöglichkeiten auszuwählen.
 - Bitte beachten Sie, dass einige Einstellungsmöglichkeiten nur in einem bestimmten Messmodus wählbar sind.



Einstellmodus	Beschreibung
Lampe	Helligkeit einstellen. Werte zwischen 20 und 100 und AL.on wählbar. Abschaltung nach 30 min, außer bei Einstellung AL.on
Pabs[hPa]	Nur wählbar wenn Einheit g/kg aktiv. Absolutdruck angeben (Wertebereich: 600 und 1200 hPa). 1. Wert über das Steuerkreuz (2) eingeben. 2. Mit OK-Taste (10) bestätigen.
Alt.[ft.]	Nur wählbar, wenn Einheit gr/lb aktiv. Ortshöhe in feet angeben (Wertebereich: -999 und 9999 ft). 1. Wert über das Steuerkreuz (2) eingeben. 2. Mit OK-Taste (10) bestätigen.
CAL1	Offset für Temperatur eingeben. Ein negativer Offset lässt keine Messwerte kleiner 0,00 zu. 1. Wert über das Steuerkreuz (2) eingeben. 2. Mit OK-Taste (10) bestätigen.
CAL2	Nur wählbar, wenn %rH aktiv. Offset für relative Luftfeuchtigkeit eingeben (Wertebereich: +/- 30%r.F.). Ein negativer Offset lässt keine Messwerte kleiner 0,00 zu. 1. Wert über das Steuerkreuz (2) eingeben. 2. Mit OK-Taste (10) bestätigen.

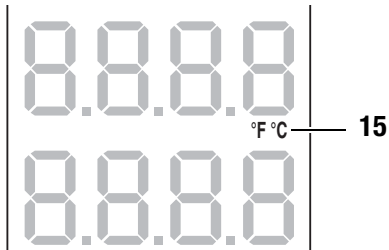
Mit CAL kann eine Einpunktkalibrierung für die ausgewählten Sensoranzeigen durchgeführt werden. Alle Sensoren sind bereits werkseitig kalibriert und verfügen über eine entsprechende Werkskalibrierkennlinie. Bei der Einpunktkalibrierung wird durch Angabe eines Abgleichwertes (Offset) eine globale Kalibrierkurvenverschiebung durchgeführt, die über den gesamten Messbereich wirksam ist! Der einzugebende Offset ist der Wert, um den die Kalibrierkurve verschoben wird.

Beispiel:

Angezeigter Wert immer um 5 zu hoch => Änderung des Offset für diesen Messkanal auf -5.
Werkseitig steht der Offset-Wert auf 0.0.

Temperaturanzeige einstellen

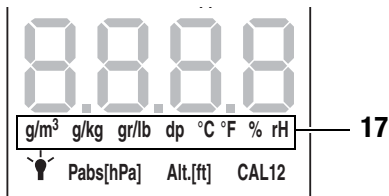
Die Temperatur kann in Celsius (°C) oder Fahrenheit (°F) angezeigt werden.



- Drücken Sie die Oben-Taste (7), um zwischen °C und °F zu wechseln.
 - Die Temperatur wird in der gewählten Einheit angezeigt.
 - Die Einheit (15) wird im Display (1) angezeigt.

Feuchtigkeitsanzeige einstellen

Die Feuchtigkeit kann in %r.F., g/m³, g/kg und gr/lb, und die Taupunkttemperatur in dp °C und dp °F angezeigt werden.

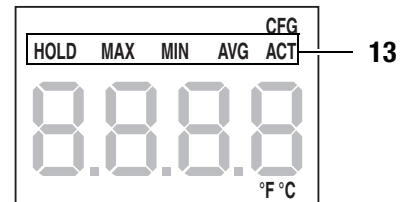


- Drücken Sie die Unten-Taste (9), bis die gewünschte Einheit angezeigt wird.
 - Die Feuchtigkeit bzw. die Taupunkttemperatur wird in der gewählten Einheit in der unteren Messwertanzeige (18) angezeigt.
 - Die Einheit (17) wird im Display (1) angezeigt.

Einheit	Beschreibung
g/m ³	absolute Luftfeuchtigkeit in g/m ³
g/kg	g/kg trockene Luft
gr/lb	gr/lb trockene Luft
dp °C	Taupunkt-Temperatur in °C
dp °F	Taupunkt-Temperatur in °F
% rH	relative Luftfeuchtigkeit in Prozent

Messmodus

- Drücken Sie die Rechts/Zurück-Taste (8) oder Links/Menü-Taste (11), bis der gewünschte Messmodus angezeigt wird.
 - Der gewählte Messmodus (13) wird im Display (1) angezeigt.



Das Gerät verfügt über folgende Messmodi:

Messmodus	Beschreibung
ACT	Messwert in Echtzeit
AVG	Durchschnittswert der Messung seit Einschalten
MIN	Kleinster gemessener Wert
MAX	Größter gemessener Wert
HOLD	Messwert wird gehalten

Messwert halten

- Stellen Sie den Messmodus auf HOLD.
 - Der aktuelle Messwert wird gehalten und angezeigt.
 - Das Gerät wird diesen Wert halten, bis die Messwerte zurückgesetzt werden oder das Gerät ausgeschaltet wird.

Messwerte zurücksetzen

- Drücken Sie die OK-Taste (10) für ca. 2 Sekunden.
 - Alle zuvor hinterlegten Messwerte der Messmodi AVG, MIN, MAX und HOLD werden zurückgesetzt.
 - Alle Messwerte werden auf Basis der im Hintergrund weiterlaufenden Messung neu ermittelt.

Messwert speichern

Bitte beachten Sie, dass eine Speicherung von Messwerten auf dem Gerät selbst nicht möglich ist. Um Messwerte zu speichern, muss das Gerät per USB-Kabel an einem PC mit der Software MultiMeasure-Studio angeschlossen sein.

- Drücken Sie kurz die OK-Taste (10).
 - Der angezeigte Messwert wird in der Software gespeichert.

USB-Schnittstelle

Das Gerät kann über die USB-Schnittstelle (5) mit einem PC verbunden werden. Siehe Kapitel PC-Software auf Seite 7.

Ausschalten

- Halten Sie die Ein/Aus-Taste (4) ca. 3 Sekunden lang gedrückt, bis ein Signalton ertönt.
 - Das Gerät wird ausgeschaltet.

PC-Software

Verwenden Sie die PC-Software MultiMeasure Studio Standard (kostenfreie Standardversion) oder MultiMeasure Studio Professional (kostenpflichtige professionelle Version, Dongle notwendig), um eine detaillierte Analyse und Visualisierung Ihrer Messergebnisse durchzuführen. Nur mithilfe dieser PC-Software und eines TROTEC® USB-Dongles (Professional) können alle Konfigurations-, Visualisierungs- und Funktionsmöglichkeiten des Gerätes verwendet werden.

Installationsvoraussetzungen

Stellen Sie sicher, dass die folgenden Mindestanforderungen zur Installation der PC-Software MultiMeasure Studio Standard oder MultiMeasure Studio Professional erfüllt sind:

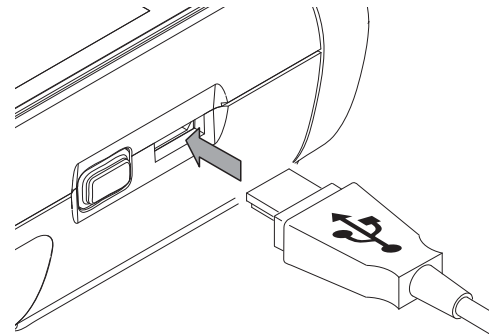
- Unterstützte Betriebssysteme (32 oder 64 Bit-Version):
 - Windows XP ab Service Pack 3
 - Windows Vista
 - Windows 7
 - Windows 8
- Softwareanforderungen:
 - Microsoft Excel (zur Darstellung der gespeicherten Excel-Dokumente)
 - Microsoft .NET Framework 3.5 SP1 (wird ggf. automatisch während der Installation der PC-Software mitinstalliert)
- Hardwareanforderungen:
 - Prozessorgeschwindigkeit: mind. 1,0 GHz
 - USB-Anschluss
 - Internetanschluss
 - mind. 512 MB Arbeitsspeicher
 - mind. 1 GB Festplattenspeicher
 - optional: TROTEC® USB-Dongle (Professional) zur Nutzung der professionellen Version der PC-Software

Installation der PC-Software

1. Laden Sie die aktuelle PC-Software aus dem Internet herunter. Gehen Sie hierzu auf die Webseite www.trotec.de. Klicken Sie auf *Service*, dann auf *Downloads* und anschließend auf *Software*. Wählen Sie die Software MultiMeasure Studio Standard aus der Liste aus. Kontaktieren Sie Ihren TROTEC®-Kundenservice, wenn Sie die optional erhältliche professionelle Version der PC-Software MultiMeasure Studio Professional (Dongle) verwenden möchten.
2. Starten Sie die Installation mit einem Doppelklick auf die heruntergeladene Datei.
3. Folgen Sie den Anweisungen des Installations-Assistenten.

Starten der PC-Software

1. Verbinden Sie das Gerät und Ihren PC mit dem im Lieferumfang enthaltenen USB-Verbindungskabel.



Hinweis:

Schritt 2. muss nur durchgeführt werden, wenn Sie die Professional-Funktionen der Software nutzen.

Wenn Sie die Standard-Funktionen der Software nutzen, fahren Sie mit Schritt 3. fort.

2. Verbinden Sie zum Freischalten der Professional-Funktionen den TROTEC® USB-Dongle mit einem freien USB-Anschluss am PC.
 - Der TROTEC® USB-Dongle (Professional) wird vom Betriebssystem automatisch erkannt.
 - Wenn Sie den TROTEC® USB-Dongle (Professional) erst nach dem Starten der PC-Software mit Ihrem PC verbinden, klicken Sie in der PC-Software auf den Menüpunkt *Parameter*. Anschließend klicken Sie auf das USB-Symbol (Dongle Prüfung), um den angeschlossenen TROTEC® USB-Dongle (Professional) einzulesen.
3. Schalten Sie das Gerät ein (siehe Kapitel Einschalten und Messung durchführen auf Seite 5).
4. Starten Sie die Software MultiMeasure Studio.

Informationen zur Nutzung der Software MultiMeasure Studio finden Sie im Hilfetext der Software.

Fehler und Störungen

Das Gerät wurde während der Produktion mehrfach auf einwandfreie Funktion geprüft. Sollten dennoch Funktionsstörungen auftreten, überprüfen Sie das Gerät nach folgender Auflistung.

Das Gerät schaltet sich nicht ein:

- Überprüfen Sie den Ladezustand der Batterien. Wechseln Sie die Batterien aus, wenn beim Einschalten die Meldung *Batt lo* angezeigt wird.
- Überprüfen Sie den korrekten Sitz der Batterien. Achten Sie auf die korrekte Polung.
- Führen Sie eine elektrische Überprüfung niemals selber durch sondern kontaktieren Sie hierzu Ihren TROTEC®-Kundenservice.

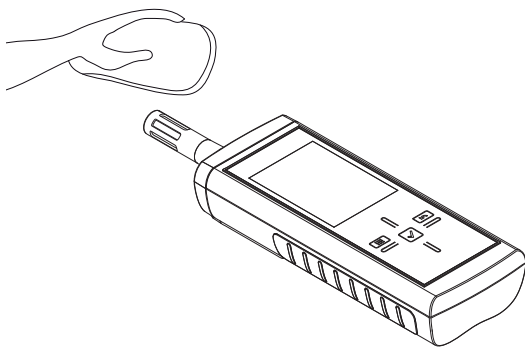
Wartung



Bei Wartungstätigkeiten und Reparaturen, die das Öffnen des Gehäuses erfordern, wenden Sie sich an den TROTEC®-Kundenservice. Widerrechtlich geöffnete Geräte sind von jeglicher Gewährleistung ausgenommen und Garantieansprüche verfallen.

Gerät reinigen

1. Verwenden Sie zur Reinigung ein fusselfreies, weiches Tuch.
2. Befeuchten Sie das Tuch mit klarem Wasser. Verwenden Sie keine Sprays, Lösungsmittel, alkoholhaltige Reiniger oder Scheuermittel zum Befeuchten des Tuches.
3. Beseitigen Sie Verschmutzungen des Gehäuses, der Anschlüsse und des Displays.



Batterien wechseln

Wechseln Sie die Batterien aus, wenn beim Einschalten die Meldung *Batt lo* angezeigt wird, oder sich das Gerät nicht mehr einschalten lässt. Siehe Batterien einsetzen auf Seite 4.

Entsorgung



Elektronische Geräte gehören nicht in den Hausmüll, sondern müssen in der Europäischen Union – gemäß Richtlinie 2002/96/EG DES EUROPÄISCHEN PARLAMENTES UND DES RATES vom 27. Januar 2003 über

Elektro- und Elektronik-Altgeräte – einer fachgerechten Entsorgung zugeführt werden. Bitte entsorgen Sie dieses Gerät nach der Verwendung entsprechend den geltenden gesetzlichen Bestimmungen.

Batterien gehören nicht in den Hausmüll, sondern müssen in der Europäischen Union – gemäß Richtlinie 2006/66/EG DES EUROPÄISCHEN PARLAMENTES UND DES RATES vom 06. September 2006 über Batterien und Akkumulatoren – einer fachgerechten Entsorgung zugeführt werden. Bitte entsorgen Sie Batterien entsprechend den geltenden gesetzlichen Bestimmungen.

Konformitätserklärung

im Sinne der EG-Richtlinie Niederspannung 2006/95/EG und der EG-Richtlinie 2004/108/EG über die elektromagnetische Verträglichkeit.

Hiermit erklären wir, dass das Thermohygrometer T210 in Übereinstimmung mit den genannten EG-Richtlinien entwickelt, konstruiert und gefertigt wurde.

Das CE -Kennzeichen finden Sie auf der Rückseite des Gerätes.

Hersteller:

Trotec GmbH & Co. KG

Grebbeener Straße 7

D-52525 Heinsberg

Telefon: +49 2452 962-400

Fax: +49 2452 962-200

E-Mail: info@trotec.de

Heinsberg, den 31.03.2014



Geschäftsführer: Detlef von der Lieck

TROTEC GmbH & Co. KG

Grebener Str. 7
52525 Heinsberg
Deutschland

📞 +49 2452 962-0

📠 +49 2452 962-200

info@trotec.com

www.trotec.com